

目 录

1、产品概述.....	- 1 -
2、主要技术指标.....	- 2 -
2.1、仪表尺寸.....	- 2 -
2.2、显示功能.....	- 2 -
2.3、存储功能.....	- 2 -
2.4、仪表输入.....	- 2 -
2.5、仪表输出.....	- 2 -
2.6、通讯功能.....	- 2 -
2.7、控制功能.....	- 3 -
2.8、综合参数.....	- 3 -
3、仪表型号定义及模块使用.....	- 3 -
3.1、型号定义.....	- 3 -
3.2、模块使用.....	- 4 -
4、仪表安装.....	- 5 -
4.1、产品外观.....	- 5 -
4.2、安装尺寸图.....	- 5 -
4.3、挂钩安装示意图.....	- 5 -
5、仪表接线.....	- 6 -
5.1、接口形式.....	- 6 -
5.2、接线方式.....	- 6 -
5.3、电源接线.....	- 6 -
5.4、通讯接线.....	- 6 -
5.5、输入输出接线.....	- 6 -
6、操作说明.....	- 7 -
6.1、首次操作说明.....	- 7 -
6.2、显示画面界面操作说明.....	- 8 -
6.3、操作画面界面操作说明.....	- 9 -
6.4、实时趋势界面操作说明.....	- 10 -
6.5、历史趋势界面操作说明.....	- 11 -
6.6、数据报表界面操作说明.....	- 12 -
6.7、报警信息界面操作说明.....	- 13 -
6.8、系统设置界面操作说明.....	- 14 -
7、扩展应用.....	- 17 -
7.1、扩展说明.....	- 17 -
7.2、工程组态.....	- 17 -
7.3、工程下载.....	- 17 -
8、附录.....	- 18 -
8.1、系统参数说明.....	- 18 -
8.2、自整定操作.....	- 20 -

- 在使用本产品前，请仔细阅读此说明书，正确使用，并妥善保管，以便随时参考。
- 本使用说明书仅提供AI-37028/37048多路PID大尺寸触摸操作记录型智能温控器/调节器的规格、功能、安装、操作说明，界面组态等详细资料请登陆宇电官网下载。
- AI-37028/37048多路PID大尺寸触摸操作记录型智能温控器/调节器为开放式结构设计，在安装时需要注意防尘、防潮、避免冲击。必须具备保护措施，防止非维护及操作人员对其进行操作和维护，否则有可能造成损坏。

1、产品概述

AI-37028/37048 系列多路 PID 大尺寸触摸操作记录型智能温控器/调节器是宇电领先同行业及进口品牌，颠覆传统温控器数码管显示模式，全新推出的集温控器、无纸记录仪、人机界面触摸屏功能为一体的新一代产品，具有以下特点：

- **超薄一体化设计**

超薄设计，厚度仅有40mm，对安装空间要求低，可以很方便地安装在各类设备的操作面板上。

- **中文菜单、轻松使用**

全新工业级触摸屏式操作，参数设置在一个界面内轻松完成，而且设置菜单全部都是中文的，客户可以像使用手机一样轻松地使用。

- **发烧级高可靠硬件设计**

发烧级设计，整机低功耗，提供长达36个月质量保修期；双CPU处理模式，一颗ARM芯片用于处理图形人机操作界面及数据记录功能；独立的单片机CPU用于保证控制及采样实时性，满足严格的工业现场要求；通过4KV群脉冲抗干扰测试。

- **最多可支持4路可编程测量输入回路**

支持K、S、E、J、B、N、T、WRe5-WRe26等多种规格热电偶输入，自动冷端补偿，也可以输入mV线性信号，并可以自由进行刻度定义。输入数字校正，各输入回路均具备数字滤波，且滤波强度可以独立调整或取消滤波。

- **优异的抗干扰性能**

使用高性能的元器件，大大降低温度漂移并使得4个通道之间相互干扰降低，使多路测量在精度及抗干扰性能上也达到了与单路测量仪表相当的水准。

- **全新AI人工智慧逻辑PID算法**

全新AI人工智慧逻辑PID算法，实现对复杂长滞后对象的无超调无欠调控制，用于工业、科研的精密温度控制。

- **丰富数据记录功能**

仪表带数据记录功能，可以显示实时趋势、光柱及历史趋势，并提供报表形式的记录数据及报警记录功能。拥有150M的存储空间。存储的数据不仅可以在仪表液晶屏上以曲线和数值进行回放，也可以通过U盘导出在电脑上做进一步分析处理。

- * **以太网接口实现远程监控**

仪表内置WEB服务器且具备以太网接口，可以通过以太网接口使用www浏览器对仪表进行远程监视及操作。

- **单机应用配置灵活。**

仪表自身具有5个模块插座，具备多分度输入、调节，报警、通讯、记录等功能。

- * **可按客户要求模块扩展和画面组态**

当仪表自带模块组合达不到客户需求时，还可以通过扩展口连接各种型号的宇电温控器模块、开关系I/O模块或PLC等，最多可以集成组态多达数十路的测量及控制回路。

注：标*的功能如有需要请向技术部咨询

2、主要技术指标

2.1、仪表尺寸

显示尺寸：7 英寸

外形尺寸：203 W×150 H×40 D

开孔尺寸：192 W×139 H mm

2.2、显示功能

颜色：TFT 真彩

分辨率：800×480

背光：长寿命 LED

输入方式：触控

触摸屏：四线制电阻式

2.3、存储功能

存储容量：150MB

记录间隔 (S)：1、2、3、4 等任意设定

2.4、仪表输入

输入规格（一台仪表即可兼容）

热电偶：K、S、R、E、J、T、B、N、WRe5-WRe26；

线性 mV 电压：0~20mV、0~60mV、0~100mV、0~1V 等。

二线制热电阻输入

测量精度：±0.2%FS±1 个字

注 1：热电偶输入采用内部冷端补偿时应另加 1℃冷端补偿允许误差。

注 2：B 分度号热电偶在 60~600℃ 范围可进行测量，但精度无法达到标定精度，在 600~1800℃ 可保证测量精度。

温度漂移：≤0.01%FS/℃（典型值为 60ppm/℃）。

测量范围：

K(-50~+1300℃)、S(-50~+1700℃)、R(-50~+1700℃)、T(-200~+350℃)、E(0~+800℃)、

J(0~+1000℃)、B(+200~+1800℃)、N(0~+1300℃)、WRe3-WRe25 (0~+2300℃)、

WRe5-WRe26 (0~+2300℃)、PT100(-200~+800℃)

线性 mV 电压输入：由用户用 SCH 及 SCL 参数自由定义

2.5、仪表输出

SSR 驱动电压，12VDC/20mA 每回路，包含短路保护功能

继电器触点输出：250VAC2A

2.6、通讯功能

接口形式：RS232、RS485、以太网口（10/100M 自适应以太网口）

串口通讯波特率：1200bps — 19200bps

2.7、控制功能

PID 控制：全新 AI 人工智慧 PID 调节

控制周期：0.48 秒/4 回路

2.8、综合参数

电磁兼容：IEC61000-4-4（电快速瞬变脉冲群） $\pm 4\text{KV}/5\text{KHz}$ 、IEC61000-4-5（浪涌）4KV 及在 10V/m 高频电磁场干扰下仪表不出现死机及 I/O 误操作，测量值波动不超过量程的 $\pm 5\%$

隔离耐压：电源端、继电器触点及信号端相互之间 $>2300\text{V}$ ；相互隔离的弱信号端之间 $>600\text{V}$

电 源：100~240VAC, -15%, +10%/50-60Hz

功 率： $\leq 5\text{W}$

使用环境：温度： $10^{\circ}\text{C}\sim +60^{\circ}\text{C}$ ；湿度： $< 90\%\text{RH}$

存储温度： $-10^{\circ}\text{C}\sim +60^{\circ}\text{C}$

重量：0.7KG

冷却方式：自然风冷

防护等级：相当于 IP65（前面板）

3、仪表型号定义及模块使用

3.1、型号定义

多路 PID 大尺寸触摸操作记录型智能温控器/调节器

AI - □ □ □ □ □ □ - □							说 明
型 号	37028						0.2级精度，两路PID控制，具有报警、通讯、记录等功能
	37048						0.2级精度，四路PID控制，具有报警、通讯、记录等功能
输入1、2 (IN1IN2)	J1						2路热电偶输入模块，也可支持2路mV电压输入
	J2						2路二线制热电阻输入模块
输入3、4 (IN3、IN4)	J1						2路热电偶输入模块，也可支持2路mV电压输入
	J2						2路二线制热电阻输入模块
输出1、2 (OP1、 OP2)	L3						双路继电器输出模块，两组常开触点，容量250VAC/2A
	G5						双路固态继电器驱动电压输出模块
输出3、4 (OP3、OP4)	L3						双路继电器输出模块，两组常开触点，容量250VAC/2A
	G5						双路固态继电器驱动电压输出模块
报警 (ALM)	L0						国产大体积单路继电器输出模块，容量250VAC/2A)
	L3						双路继电器输出模块，两组常开触点，容量250VAC/2A
以太网接口						W	带以太网接口，可实现支持WWW浏览器监视及操作

选型示例：以AI-37048J2J2G5G5L3为例：

<u>AI-37048</u>	<u>J2</u>	<u>J2</u>	<u>G5</u>	<u>G5</u>	<u>L3</u>
①	②	③	④	⑤	⑥

- ① 仪表主机型号AI-37048，4路PID调节，大尺寸触摸操作记录型智能温控器/调节器，精度为0.2级。
- ② 仪表的输入1、2（IN1、IN2）安装了J2模块，可以支持2路二线制热电阻信号输入。
- ③ 仪表的输入3、4（IN3、IN4）安装了J2模块，可以支持2路二线制热电阻信号输入。
- ④ 仪表的输出1、2（OP1、OP2）安装了G5模块；可以支持2路固态继电器驱动电压输出。
- ⑤ 仪表的输出3、4（OP3、OP4）安装了G5模块；可以支持2路固态继电器驱动电压输出。
- ⑥ 仪表的报警输出（ALM）安装了L3模块，表示仪表具备2路可编程报警功能。

3.2、模块使用

3.2.1 模块插座功能定义

AI-37028/37048 仪表具备 5 个可选装的功能模块插座，通过安装不同的模块，可实现不同类型的输出规格及功能要求。

输入 1、2 (IN1、IN2)：可安装 J1、J2 等模块，实现热电偶、热电阻、电压等信号的输入。

输入 3、4 (IN3、IN4)：可安装 J1、J2 等模块，实现热电偶、热电阻、电压等信号的输入。

输出 1、2 (OP1、OP2)：可安装 L3、G5 模块，支持 2 路继电器输出或者 2 路固态继电器驱动电压输出。

辅助输出 (AUX)：可安装 L0、L3 等模块作为仪表的报警输出。

3.2.2 常用模块型号

N（或不写）没有安装模块。

J1 2路热电偶输入模块，也可支持mV电压输入。

J2 2路二线制热电阻输入模块。

L0 大体积大容量继电器触点开关输出模块（模块容量：250VAC/2A，适合报警用）。

L3 2路大体积继电器常开触点开关输出模块（容量：30VDC/2A，250VAC/2A）。

G5 2路固态继电器驱动电压输出模块。

3.2.3 模块安装更换

模块会根据用户订货时的要求，在仪表交货前就安装好，并正确设置了相应的参数。如模块损坏或需要变更功能时，用户也可自行更换模块。更换模块时可将仪表后盖打开，用小的一字螺丝刀小心在原有模块与主板插座接缝处小心撬开，拆下原有模块，再按标示装上新的模块。如果模块种类改变，常常还需要改变对应参数的设置。

4、仪表安装

4.1、产品外观

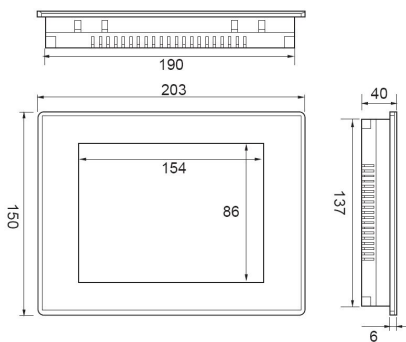


正视图

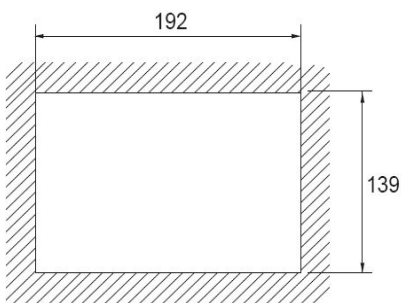


背视图

4.2、安装尺寸图

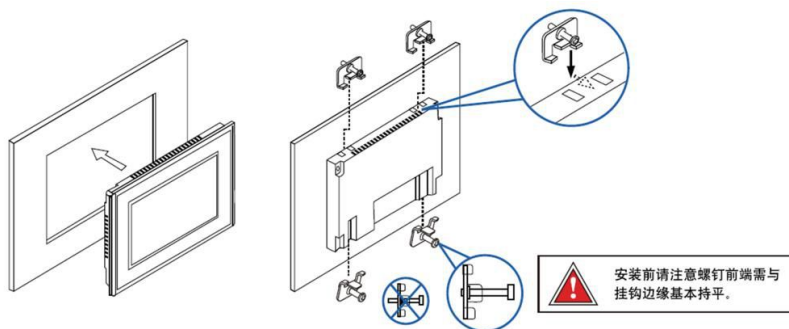


外形尺寸



开孔尺寸

4.3、挂钩安装示意图



5、仪表接线

5.1、接口形式

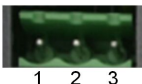


5.2、接线方式

快速插拔式接线端子：单股导线只需将导线直接插入接口，连接便可自动完成；柔性导线只需用螺丝刀推压橘红色压柄，将导线直接插入插口，连接即可完成。简单的即插即用方式，无需使用其他的辅助工具。



5.3、电源接线



接口	电源 POWER		
PIN	1	2	3
引脚定义	L	空	N

5.4、通讯接线



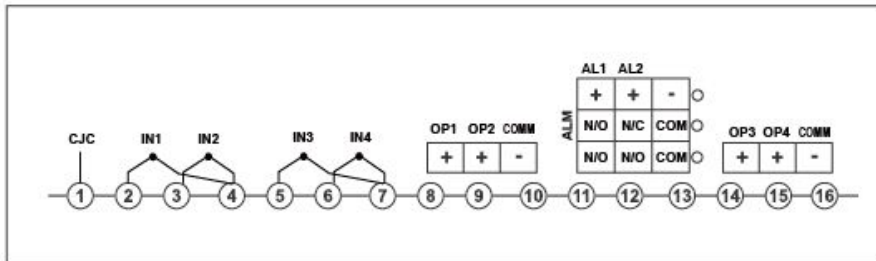
接口	COM2 (RS485)	
PIN	1	2
引脚定义	RS485+	RS485-



接口	COM2 (RS485)		COM3 (RS232)		
PIN	5	9	1	8	7
引脚定义	RS485+	RS485-	RS232 GND	RS232 TXD	RS232 RXD

注：在没有扩展的情况下通讯无需接线。

5.5、输入输出接线



6、操作说明

6.1、首次操作说明

首次上电后，自动进入【显示画面】，点击【显示画面】界面中的【系统设置】按钮，输入初始密码 111，切换至【系统设置】界面。



进入【系统设置】界面后，进行如下几步操作：

1) 查看当前通道仪表参数

在进入【系统设置】时，系统将自动进行一次参数读取，可通过按钮【上一页】、【下一页】进行翻页操作，对所有参数进行查看。



2) 修改当前通道仪表参数

点击需要修改的仪表参数编辑框，可设置仪表参数，无下拉标识的，可直接输入数值；有下拉标识的，将弹出对应参数选择弹窗，点击所需选项按钮即可，如点击【输入规格】编辑框，将弹出【输入选择】窗口，点击所需的输入规格对应的按钮，如需选择 K 型热电偶，即点击按钮【K】，点击完成后，【输入规格】对应编辑框内显示为“K”，【输入选择】窗口关闭；若不想进行更改，可点击弹窗内的【Cancel】关闭弹窗。

请先对【输入规格】、【小数点位置】进行修改，这两个参数为直接读写的参数，会影响其他参数的数值及小数点位数，因此在修改这两个参数后系统会自动对仪表参数进行重读操作。

除【输入规格】、【小数点位置】参数为直接读写的参数，其他参数在改变后，并未立即写入仪表，文本色将变为红色进行提示，点击【参数保存】按钮后，方可将参数写入仪表。写入后弹出【写入参数成功】消息提示窗口，同时参数文本色恢复为黑色。

37028、37048 拥有多个通道，设置完以上操作后点击【下一通道】，对下一通道进行上述 3 步操作，直至对所有通道都进行过如上操作后进行下一步操作。

3) 记录间隔设置

点击【记录间隔】对应编辑框，修改记录间隔。

4) 时间重设

点击按钮【时间重设】，点击后弹出【系统时间】窗口，查看时间是否与当地时间相符，符合点击【取消】；不符合则设置好所需的时间后点击【确认】按钮，将关闭【时间重设】窗口，弹出提示框，再次点击【确认】即可重设时间。（重设时间后，记录时间晚于重设时间的数据将被清除。）



执行以上操作后，可按操作说明内容进行所需的其他操作。

6.2、显示画面界面操作说明

6.2.1 进入显示画面

屏重新上电、或点击【操作画面】、【历史趋势】、【报警信息】、【数据报表】、【系统设置】界面下方的【显示画面】按钮可进入【显示画面】界面。

6.2.2 界面显示内容

集中显示全部仪表【PV】、【SV】、【MV】值、【通道名称】、【测量单位】。

6.2.3 仪表状态

仪表处于报警状态时，【通道名称】处显示为红色，点击【通道名称】可进入到报警信息内查看具体报警内容，显示为灰白色，则无报警状态。

【PV】值显示为“未连接”的通道处，说明屏上电后此通道未连接过仪表；显示为“断开”的通道处，说明连接上过仪表目前断开连接；显示数值，说明处于连接状态。

仪表处于自整定状态时，【SV】值显示处会有字符“自整定中”闪烁，进行提示。

仪表处于输入超量程状态时，【PV】值显示处会有字符“输入信号超量程”闪烁，进行提示。

6.2.4 离开显示画面

点击下方按钮【操作画面】、【实时趋势】、【数据报表】、【报警信息】、【系统设置】、可进入对应的界面；点击各个【通道名称】部分，进入对应通道的【操作画面】界面，如点击【CH01】，则进入【操作画面】显示通道一相应的信息。



6.3、操作画面界面操作说明

6.3.1 进入操作画面

通过点击【显示界面】的【通道名称】，点击【显示画面】下的【操作画面】按钮，可进入【操作画面】界面。

6.3.2 界面显示内容

【操作画面】界面显示【通道名称】、以及对应仪表的【PV】值、【SV】值、【MV】值。显示【PV】值、【SV】值的对应曲线，红色曲线对应【PV】值，绿色曲线对应【SV】值。

仪表处于自整定状态时，【SV】值显示处会有字符“自整定中”闪烁，进行提示。

仪表处于输入超量程状态时，【PV】值显示处会有字符“输入信号超量程”闪烁，进行提示。



6.3.3 现场参数设定

点击【设定】按钮，弹出【现场参数设定】窗口，窗口打开后自动读取参数，标签、按钮上的文本若为灰色，则此类型仪表不支持此功能，点击编辑框不弹出输入框，则此类型仪表不支持写入此类参数。

1) 上限报警、下限报警、平移修正、报警回差的读写

在相应的编辑框内输入所需数值，可直接对上限报警、下限报警、平移修正、报警回差（控制回差）参数进行修改，点击【参数重读】可对以上参数重新读取；

2) SV 值的修改

点击设定值（SV）对应编辑框，输入所需的数值，即可对 SV 值进行修改。

3) 自整定开关

按钮【自整定关】/【自整定开】显示当前自整定状态，点击按钮，可对自整定功能进行开关。



6.3.4 量程设置

点击下方按钮【量程设置】，弹出【量程设置】窗口，可对【操作画面】中的曲线量程、曲线时长进行设置。

1) 曲线时长设置

点击【量程设置】中的时间长度对应编辑框，输入所需数值；

2) 曲线量程手/自动设置

点击【量程设置】中的自动按钮，曲线将根据【PV值】、【SV值】自动对曲线图的量程上下限进行设置，此时量程上限、量程下限将无法进行修改；点击【量程设置】中的手动按钮，模式改为手动，可手动设置量程上限、量程下限。

3) 曲线量程上下限设置（手动模式）

点击【量程设置】中的量程上限、量程下限对应编辑框，输入所需数值；

点设置完成后按【确定】可保存设置，按【取消】则恢复到更改之前的状态。

6.3.5 离开操作画面界面

点击下方按钮【显示画面】、【实时趋势】、【历史趋势】可进入对应的界面。

6.4、实时趋势界面操作说明

6.4.1 进入实时趋势界面

点击【显示画面】、【操作画面】、【历史趋势】、【报警信息】、【系统设置】界面下方的【实时趋势】按钮可进入【实时趋势】界面。

6.4.2 实时趋势界面显示内容

【实时趋势】界面显示仪表各通道的【PV】、【单位】、【PV值】对应曲线、按规定顺序组合。

37028版还将显示【SV】、【MV】值。

显示当前仪表连接状态，当仪表断开时其对应的【PV值】曲线不可见，并在【PV值】显示区域显示【未连接】或者【断开】（上电后一直无仪表连接显示“未连接”，上电后有仪表连接后再断开显示“断开”）

6.4.3 实时曲线显隐操作

点击右侧含编号的按钮，可切换对应曲线的可见度，如【1】按钮为绿色，点击后，按钮背景转换为灰色，对应通道1【PV值】的绿色曲线不可见，再次点击按钮【1】，按钮背景恢复为绿色，对应通道1【PV值】的绿色曲线可见。

仪表断开时无法对曲线进行操作显隐，仪表断开时按钮背景为灰色不可更改，曲线不显示。

6.4.4 实时曲线量程、时长设置

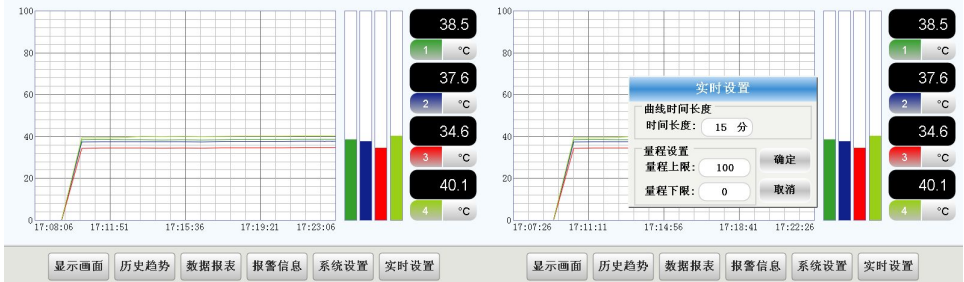
点击下方【实时设置】按钮，弹出【实时设置】窗口，可对实时趋势图曲线的总时长、量程进行设置。

1) 曲线时长设置

在时间长度对应的编辑框内填入数值所需数值（时间长度支持输入带小数点的数值，单位为分）。

2) 曲线上下限设置

在量程上限及量程下限对应的编辑框内填入数值所需数值。设置完成后按【确定】可保存设置，按【取消】则恢复到更改之前的状态。



6.4.5 离开实时趋势界面

点击下方按钮【显示画面】、【历史趋势】、【数据报表】、【报警信息】、【系统设置】可离开实时趋势界面，进入对应的界面。

6.5、历史趋势界面操作说明

6.5.1 进入历史趋势界面

通过点击【显示画面】、【操作画面】、【实时趋势】、【数据报表】、【报警信息】、【系统设置】界面下方的【历史趋势】按钮可进入【历史趋势】界面。

6.5.2 历史趋势界面显示内容

【历史趋势】界面显示仪表各通道的【PV】、【单位】、【PV】值对应曲线、按规定顺序组合。37028 版还将显示【SV】、【MV】值。

6.5.3 历史曲线显隐操作

可点击右侧含编号的按钮，可切换对应曲线的可见度，如【1】按钮为绿色，点击后，按钮背景转换为灰色，对应通道 1【PV】值的绿色曲线不可见，再次点击按钮【1】，按钮背景恢复为绿色，对应通道 1【PV】值的绿色曲线可见。

6.5.4 历史曲线量程、时长、起始时间设置

点击下方【历史设置】按钮，弹出【历史设置】窗口，可对历史趋势图曲线的总时长、量程及曲线的起始时间进行设置；

1) 曲线时长设置

在时间长度对应的编辑框内填入所需数值（时间长度支持输入带小数点的数值，单位为小时）。

2) 曲线上下限设置

在量程上限及量程下限对应的编辑框内填入所需数值。

3) 起始时间设置

通过点击起始时间区域内与年、月、日、时对应的编辑框，将弹出对应的下拉框，点击所需的数值，或再次点击同一编辑框，下拉框方可关闭，同一时间只可以出现一个下拉框，关闭下拉框，方可执行关闭弹出窗口操作。依次对年、月、日、时对应的编辑框操作，可设置起始时间的年、月、日、时（分与秒默认为0）。

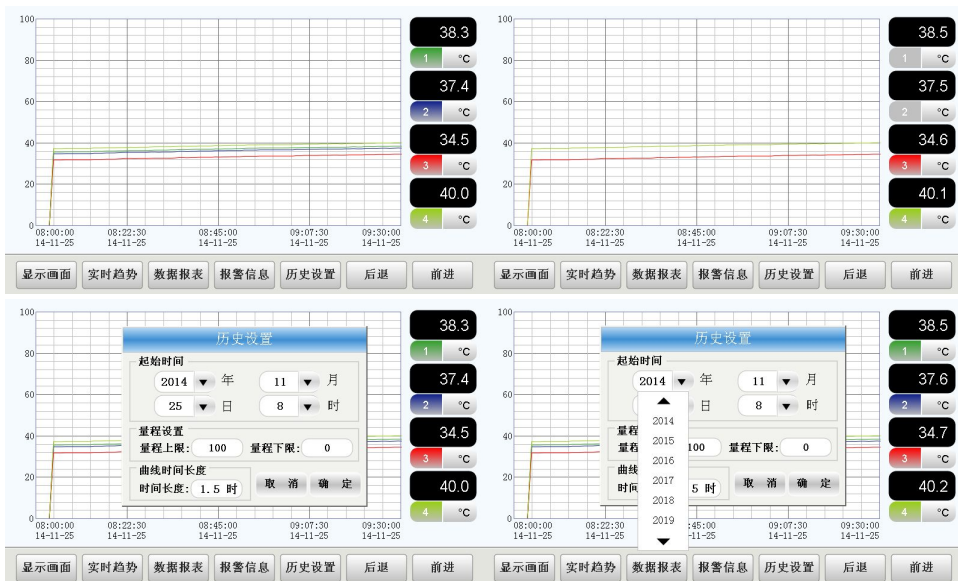
设置完成后按【确定】可保存设置，按【取消】则恢复到更改之前的状态。

6.5.5 历史曲线时间轴操作

点击下方【后退】按钮，曲线向后偏移 3/4 曲线时长的时间；点击下方【前进】按钮，曲线向前偏移 3/4 曲线时长的时间，若偏移会使截止时间超过系统当前时间，则偏移不发生。

6.5.6 离开历史趋势界面

点击下方按钮【显示画面】、【实时趋势】、【数据报表】、【报警信息】可离开历史趋势界面，进入对应的界面。



6.6、数据报表界面操作说明

6.6.1 进入数据报表界面

通过点击【显示画面】、【实时趋势】、【历史趋势】、【报警信息】、【系统设置】界面下方的【数据报表】按钮可进入【数据报表】界面。

6.6.2 数据报表界面显示内容

【数据报表】界面中的历史表格记录着各个通道的【PV】值、【SV】值，可通过操作设置查看数据的时间跨度。

6.6.3 数据时间范围设置

点击【选择时间】，弹出【选择时间】窗口，可调整当前表格显示的数据内容，选择起始时间，终

止时间后，点击【确定】按钮，显示选定时间段数据，点击【取消】恢复显示更改前数据。

点击【选择时间】窗口内的【最近一天】按钮，可直接显示最近 24 小时的数据内容，无需点击【确定】直接设置。

点击【选择时间】窗口内的【当前时间】按钮，可直接显示设定的起始时间到当前系统时间的数据内容，无需确定。

6.6.4 数据导出

插入 U 盘后，点击【导出】按钮，弹出确认消息框，点击【确认】按钮，当前表格内显示的数据将被导出到 U 盘中，名字为 Hisdata.csv。点击【取消】按钮，则数据不导出（U 盘识别需要一些时间，请在插入后稍等一会再进行导出操作）。

6.6.5 查看当前表格信息

点击下方按钮【上页】、可使表格向上滚动；点击下方按钮【下页】、可使表格向下滚动。

6.6.6 离开数据报表界面

点击下方按钮【显示画面】、【实时趋势】、【历史趋势】、【报警信息】、【系统设置】可离开数据报表界面，进入按钮对应的界面。

The screenshot displays the data table interface with two overlapping '选择时间' (Select Time) dialog boxes. The main table shows data for four channels (CH01-FV, CH01-SV, CH02-FV, CH02-SV) over a period from 2014-11-24 17:16:27 to 17:27:27. The dialog boxes allow selecting a start and end time, with options for '最近一天' (Last Day) and '当前时间' (Current Time).

日期时间	CH01 (FV)	CH01 (SV)	CH02 (FV)	CH02 (SV)
2014-11-24 17:16:27	38.2	38.5	37.3	37.3
2014-11-24 17:17:27	38.3	38.5	37.5	37.3
2014-11-24 17:18:27	38.4	38.5	37.5	37.3
2014-11-24 17:19:27	38.4	38.5	37.5	37.3
2014-11-24 17:20:27	38.4	38.5	37.5	37.3
2014-11-24 17:21:27	38.5	38.5	37.6	37.3
2014-11-24 17:22:27	38.5	38.5	37.6	37.3
2014-11-24 17:23:27	38.5	38.5	37.5	37.3
2014-11-24 17:24:27	38.5	38.5	37.6	37.3
2014-11-24 17:25:27	38.4	38.5	37.5	37.3
2014-11-24 17:26:27	38.5	38.5	37.5	37.3
2014-11-24 17:27:27	38.5	38.5	37.6	37.3

6.7、报警信息界面操作说明

6.7.1 进入报警信息界面

通过点击【显示画面】、【实时趋势】、【历史趋势】、【数据报表】、【系统设置】界面下方的【报警信息】按钮可进入【报警信息】界面。

6.7.2 报警信息界面显示内容

【报警信息】界面中的报警表格记录着报警相关信息，可通过操作筛选查看。

6.7.3 查看当前表格内容

点击下方按钮【**上页**】、可使表格向上滚动；点击下方按钮【**下页**】、可使表格向下滚动；

6.7.4 实时报警与历史报警的切换

每次重新切换进入【**报警信息**】界面，默认显示当前报警信息，点击上方按钮【**实时报警**】，按钮名称变为【**历史报警**】，表格显示历史报警信息；再次点击按钮，按钮名称恢复【**实时报警**】，表格信息显示当前报警信息。

6.7.5 报警历史筛选

点击上方【**显示选项**】按钮，弹出【**报警显示选项**】窗口，点击所需的条件，可筛选出所需的报警信息，选择所需的条件按下按钮，该按钮文本色变黑，其他同类按钮文本色变灰。

6.7.6 报警信息的导出

插入U盘，点击上方【**导出**】按钮，弹出确认消息框，点击【**确认**】按钮，当前表格内显示的数据将被导出到U盘中，名字为alldata.csv。点击【**取消**】按钮，则数据不导出（U盘识别需要一些时间，请在插入后稍等一会再进行导出操作）。

6.7.7 离开报警信息界面

点击下方按钮【**显示画面**】、【**实时趋势**】、【**历史趋势**】、【**数据报表**】、【**系统设置**】可进入对应的界面。

The screenshot displays the '历史报警' (History Alarm) interface. At the top, there are navigation buttons: '历史报警', '清除', '显示选项', and '导出'. Below this is a table with columns: '报警时间', '报警点', '报警类型', '报警值', '限值', and '恢复值'. The table contains four rows of data. A dialog box titled '报警显示选项' is overlaid on the table, with options for '报警类型' (Alarm Type) and '显示方式' (Display Mode). Below the table, there are navigation buttons: '显示画面', '实时趋势', '历史趋势', '数据报表', '系统设置', '上页', and '下页'. A second dialog box titled '请确认是否导出' is overlaid on the table, with a message '请确认是否导出，导出的文件名为alldata.csv' and '取消' and '确定' buttons.

报警时间	报警点	报警类型	报警值	限值	恢复值
2014-11-24 17:04:42	Panel_PV_3	上限报警	34.2	999	34.2
2014-11-24 17:04:41	Panel_PV_1	上限报警	38.2	999	38.2
2014-11-24 17:04:42	Panel_PV_3	上限报警	34.2	0	-
2014-11-24 17:04:41	Panel_PV_1	上限报警	38.2	0	-

6.8、系统设置界面操作说明

6.8.1 进入系统设置界面

通过点击【**显示画面**】、【**实时趋势**】、【**数据报表**】、【**报警信息**】、【**报警信息**】界面下方的【**系统设置**】按钮可进入【**系统设置**】界面，进入前需输入密码，初始密码为111。

6.8.2 系统设置界面显示内容

【系统设置】界面显示当前通道仪表的【通道名称】、【仪表类型】、【单位】、【仪表参数】，以及数据表格的【记录间隔】，进入【系统设置】界面时，将自动读取对应通道的仪表参数，切换通道时，也将自动读取参数。

6.8.3 仪表单位设置

点击【单位】对应编辑框，弹出【单位选择】窗口，可选择显示对应仪表的测量单位。

6.8.4 通道名称设置

点击【通道名称】对应编辑框，输入所需字符，可自定义通道名称，更改后，显示画面显示的通道名称也将对应改变。

6.8.5 记录间隔的更改

点击【记录间隔】对应编辑框，输入所需的时间，可设置数据报表中【PV】、【SV】值记录的时间间隔，历史记录有效保存期限为 60 天。

6.8.6 重设密码

点击按钮【密码重设】，点击后弹出【密码输入】窗口，并提示“请输入旧密码”，输入旧密码，点击确认，若失败弹出提示窗口，【密码输入】窗口关闭；若密码正确，提示改为“请输入 3 位数新密码”，输入 3 位数值后，点击确定，密码重设成功，若输入数值不为 3 位数值，则弹出提示框“新密码位数错误”，并清空已输入数值，可重新输入所需的新密码。

6.8.7 重设时间

点击按钮【时间重设】，点击后弹出【系统时间】窗口，设置好所需的时间后点击【确认】，【系统时间】窗口关闭，并弹出提示框，点击【取消】放弃重设；点击【确认】，则将重设时间，并清空比重设时间晚的历史记录后重启系统。



6.8.8 参数读取

进入界面或切换通道时，将自动读取一次参数，若此时在仪表面板上更改了参数，想在【系统参数】界面读取出来，可点击右方【参数重读】按钮，可对参数进行重新读取。若仪表未连接或断开，在进入界面、切换通道时会弹出提示窗口“仪表未连接！”进行提示，此时点击【参数重读】，将弹出提示窗口“读取参数失败”



6.8.9 参数查看

界面的中间区域显示了系统的参数，右方按钮【上一页】、【下一页】，可通过点击【上一页】、【下一页】进行翻页操作，对所有参数进行查看。

6.8.10 参数写入

点击对应的仪表参数编辑框，可设置仪表参数，无下拉标识的，可直接输入数值；有下拉标识的，将弹出对应参数选择弹窗，点击所需选项按钮即可，如点击【输入规格】编辑框，将弹出【输入选择】窗口，点击所需的输入规格对应的按钮，如需选择K型热电偶，即点击按钮【K】，点击完成后，【输入规格】对应编辑框内显示为“K”，【输入选择】窗口关闭；若不想进行更改，可点击弹窗内的【Cancel】关闭弹窗。

除【输入规格】、【小数点位置】参数为直接读写的参数，其他参数在改变后，并未立即写入仪表，文本色将变为红色进行提示，点击【参数保存】按钮后，方可将参数写入仪表。写入后弹出【写入参数成功】消息提示窗口，同时参数文本色恢复为黑色，因为【输入规格】、【小数点位置】参数会影响其他参数的数值及小数点位数，因此在修改这两个参数后会自动对仪表参数进行重读操作，在需要修改的参数包含这两个参数时，请优先修改后再修改其他参数。

6.8.11 切换通道

点击下方【上一通道】按钮，可切换显示前一通道的仪表参数（若当前为第一通道，则不动作）；点击下方【下一通道】按钮，可切换显示后一通道的仪表参数（若当前为最后一通道，则不动作）。

6.8.12 离开系统设置界面

点击下方按钮【显示画面】、【数据报表】、【报警信息】可离开【系统设置】界面，进入对应按钮的界面。



7、扩展应用

7.1、扩展说明

AI-37028/37048系列多路PID大尺寸触摸操作记录型智能温控器/调节器一般不需扩展。但当仪表自带模块组合达不到客户需求，就可以通过扩展口连接各种型号的宇电温控器模块、开关量I/O模块或PLC等来满足需求，仪表最多可以集成组态多达数十路的测量及控制回路。

注：如有需要此功能请向技术部咨询

7.2、工程组态

工程组态便捷易懂，只需以下五个步骤，一个工程就已经完成。具体组态方法请上宇电官网下载组态软件安装包安装后查看帮助说明文档。

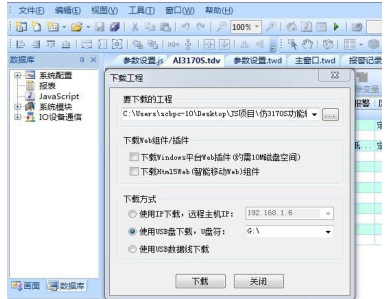


7.3、工程下载

工程下载分以下4个步骤：

- 1) 点击【文件】->【下载工程】弹出下载工程对话框。
- 2) 可选择 3 种下载方式：USB 下载、U 盘下载、带以太网的屏支持以太网下载。
- 3) 选择下载模式后，直接点击下载。下载期间，组态软件无法执行其他功能。
- 4) 下载完成后，弹出【下载完毕】对话框，工程直接在 HMI 中运行。

注：用 USB 数据线 下载时，PC 端需安装 Microsoft Activesync 同步软件，与屏同步后方可下载，软件附在 U 盘中。



8、附录

8.1、系统参数说明

参数	功能解释	设置范围																				
给定值 (SP1~4)	分别表示1~4通道的给定值	-999~+3200℃																				
自整定开关	有关闭自整定开启自整定两种状态	0~1																				
输入规格 (INP1~4)	INP1~4分别定义1~4个通道的输入规格。 <table border="1" style="margin-left: 20px;"> <thead> <tr> <th>输入规格</th> <th>输入规格</th> </tr> </thead> <tbody> <tr> <td>K</td> <td>S</td> </tr> <tr> <td>R</td> <td>T</td> </tr> <tr> <td>E</td> <td>J</td> </tr> <tr> <td>B</td> <td>N</td> </tr> <tr> <td>WRe3-WRe25</td> <td>WRe5-WRe26</td> </tr> <tr> <td>用户指定的扩充输入规格</td> <td>0~75mV</td> </tr> <tr> <td>0~20mV电压输入</td> <td>0~100mV</td> </tr> <tr> <td>0~60mV电压输入</td> <td>0~1V</td> </tr> <tr> <td>0.2~1V</td> <td></td> </tr> </tbody> </table>	输入规格	输入规格	K	S	R	T	E	J	B	N	WRe3-WRe25	WRe5-WRe26	用户指定的扩充输入规格	0~75mV	0~20mV电压输入	0~100mV	0~60mV电压输入	0~1V	0.2~1V		
输入规格	输入规格																					
K	S																					
R	T																					
E	J																					
B	N																					
WRe3-WRe25	WRe5-WRe26																					
用户指定的扩充输入规格	0~75mV																					
0~20mV电压输入	0~100mV																					
0~60mV电压输入	0~1V																					
0.2~1V																						
小数点位置 (dPt1~4)	dPt1~4分别用于选择1~4通道的小数点位置及分辨率 (1) 线性输入时，dIP=0、1、2、3对应0、0.0、0.00及0.000的显示方式。 (2) 采用热电偶或热电阻输入时，dIP选择温度显示的分辨率，设置dIP=0，温度显示分辨率为1℃。dIP=1，温度显示分辨率为0.1℃。 注：本设置只对显示有效，内部温度测量分辨率固定为0.1℃或1个线性定义单位，所以不影响通讯或变送输出效果。当温度显示分辨率设置为0.1℃时，温度测量值在1000℃以上将自动转为1℃分辨率。	0~3																				
输入信号刻度下限 (SCL1~4)	定义mV输入时刻度下限	-9990~+30000 线性单位																				
输入信号刻度上限 (SCH1~4)	定义mV输入时刻度上限																					
输入平移修正 (SC1~4)	Sc参数通常用于对热电偶进行平移修正，以补偿传感器或输入信号本身的误差，或修正仪表冷端补偿误差。Sc修正量的单位为0.1℃，例如设置Sc=-100，则导致测量值比Sc=0时降低10.0℃。 仪表进行年度计量检定时，对在恶劣环境下使用过一段时间的仪表，如果检定仪表误差超出范围，可先对仪表内部进行清洁及干燥处理，这样一般都能解决问题，如仍无法达到精度可采用修改Sc参数的方法来进行修正。	-1999~+4000 定义单位或0.1℃																				

数字滤波强度 (FIL1~4)	FIL用于设置数字滤波的强度, 0没有任何滤波, 1只有取中间值滤波, 2~40同时有取中间值滤波和积分滤波。FIL越大, 测量值越稳定, 但响应也越慢。一般在测量受到较大干扰时, 可逐步增大FIL值, 调整使测量值瞬间跳动小于2~5个字。在实验室对仪表进行计量检定时, 则应将FIL设置为0或1以提高响应速度。	0~40
比例带 (P1~4)	定义APID及PID调节的比例带, 单位与PV值相同, 而非采用量程的百分比。对于熟悉的系统可直接输入已知正确的P、I、D、CtI, 无需启动自整定(AT)功能。	10~9999单位
积分时间 (I1~4)	定义PID调节的积分时间, 单位是秒, I=0时取消积分作用。	0~9999秒
微分时间 (d1~4)	定义PID调节的微分时间, 单位是0.1秒。d=0时取消微分作用。	0~999.9秒
输出上限 (OPH1~4)	限制OUTP调节输出的最大值的百分比。	0~100
上限绝对值报警值 (H. AL1~4)	分别表示1~4个测量通道的上限报警值。当对应通道测量值大于H. ALx (x为1~4, 表示对应测量通道, 下同)时, 则产生上限报警, 上限报警产生后, 当对应测量值小于H. ALx-HYSx时解除报警。	-999~+3200℃
下限绝对值报警值 (L. AL1~4)	分别表示1~4个测量通道的下限报警值。当对应通道测量值小于L. ALx时, 产生下限报警, 下限报警产生后, 当对应测量值大于L. ALx+HYSx时解除。报警可控制ALM、AUX或OUTP上的继电器模块动作, 由参数AOP1~4进行编程。 不用的报警功能可将其设置到极限值来避免其报警作用。	同上
回差 (HYS1~4)	为避免因测量输入值波动而导致报警频繁动作, 同时也避免自整定AT时位式调节由于测量值受干扰导致误动作致始自整定出错误的PID参数。该参数也叫不灵敏区、死区、滞环等。	0~999.9℃
报警输出位置定义参数 (AOP1~4)	AOP用于定义H. AL和L. AL报警功能的输出位置, 仅E5型仪表支持。参数AOP的个位数表示H. AL报警的输出位置, 数值范围是0~4, 0~2表示不从任何端口输出该报警, 3、4分别表示该报警由AL1、AL2输出。该参数十位数则表示L. AL报警的输出位置, 数值含义同上。 例如设置AOP1=43, 则表示回路1上限报警由AL1输出, 下限报警由AL2输出。又如: AOP2=34, 则表示回路2上限报警由AL2输出, 下限报警由AL1输出。	0~77
输出周期 (CtI)	CtI参数值可在0.5~5S之间设置, 采用SSR (固态继电器)作输出执行器件, 一般建议设置0.5~2秒, 可提高控制精度。	0.5~5
高级功能 (AF)	AF用于选择一些系统功能, 其数值含义如下: AF=B×2+C×4+D×8+E×16+F×32 B=0, 对于AI-37048型仪表, 应该设置为0。 C=0, 备用功能。 D=0, 正常使用; D=1, 将仪表各路的下限报警L. AL改作上限报警。 E=0, 对于AI-37048型仪表, 应该设置为0。 F=0, 采用标准通讯协议; F=1, 采用扩充通讯地址的通讯协议。	

常开/常闭选择 (nonc)	安装单路报警继电器 (AL1) 可同时具备常开+常闭输出, 但安装双路报警模块 (AL1+AL2) 只有常开输出, 可通过nonc参数将常开输出定义为常闭输出。设置nonc=0时, 安装在AL1、AL2等位置的L3继电器均为常开输出, 设置nonc=127时, 仪表报警均为常闭输出。	0~127
----------------	--	-------

8.2、自整定操作

点击【操作画面】, 进入操作画面界面, 点【设定】输入密码后会弹出现场参数设置对话框, 点击【自整定开关】, 使其显示“自整定开”。此时仪表就会开启自整定。点【返回】后, 在操作画面的SV窗口会闪烁显示“自整定中”。仪表经过2个振荡周期的ON-OFF控制后可自动计算出PID参数。如果要提前放弃自整定, 可再按【自整定开关】即可 (由于AI-37028/37048是多路PID调节器, 因此每一路得分别进行自整定, 也可以在系统设置里面启动自整定)。

注1: AI-37028/37048采用先进的综合了AI人工智能技术的PID调节算法, 解决了标准PID算法容易超调的问题且控制精度高。我们把这种改良过的PID算法称为APID算法。

注2: 系统在不同给定值下整定得出的参数值不完全相同, 执行自整定功能前, 应先将给定值SV设置在最常用值或是中间值上, 如果系统是保温性能好的电炉, 给定值应设置在系统使用的最大值上, 自整定过程中禁止修改SV值。视不同系统, 自整定需要的时间可从数秒至数小时不等。

注3: 回差参数HYS对自整定结果也有影响, 一般HYS的设定值越小自整定参数准确度越高。但HYS值如果过小则可能因输入波动引起位式调节的误动作, 这样反而可能整定出彻底错误的参数, 推荐HYS=2.0。

注4: 自整定刚结束时控制效果可能还不是最佳, 由于有学习功能, 因此使用一段时间后方可获得最佳效果。

注5: 在自整定或手动状态下, 仪表的控制周期 (参数CtI) 无论原来设置多大, 都暂时被限制不超过3秒, 以提升整定精度及改善手动操作时仪表的响应速度。